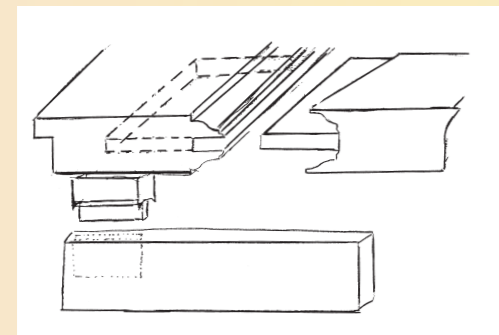
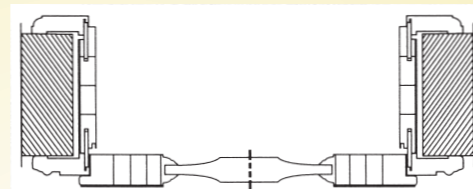


Eine 9 cm tiefe Zapfenverbindung der Friese bürgt für eine solide handwerkliche Verarbeitung der Türelemente.



100 % massive Zarge



Schließen Sie auch bei der Zarge keine Kompromisse. Fischer-Massivholzzargen sind wie die Türen aus vollem Holz. Die 85 mm breiten Verkleidungen (auf Wunsch auch schmaler) bilden den natürlichen Rahmen zu den Massivholztüren.



3,5 mm Deckplatten, zusätzlich 2 mm Platte bei Buche und Ahorn

20 mm massive füllung

aufsteigender Fries 13 cm breit



40 mm starker Fries

unterer Querfries 19 Cm - daher leicht kürzbar!

Stabverleimtes VOLLHOLZ mit 1 (oder bei Ahorn und Buche 2) Deckplatten - beidseitig aufgeschwärtet - mit massiver Füllung hält die Türen für Generationen stabil.

Bitte entschuldigen Sie Farbabweichungen zu den natürlichen Holzönen!

Massivholztüren zu 100 % in der jeweiligen Holzart in astfreier Spitzenqualität.

Ahorn, Birke, Buche gedämpft, Eiche, Erle, Esche, Fichte, Kiefer, Kirsch, Lärche und Nuss.

**Mehr QUALITÄT für weniger Geld**

vergleichen Sie bitte die Stabilität und Qualität des Holzes!

Am Kirchbügel 234  
3552 Droß bei Krems  
Tel/Fax: 02719 / 8670  
E-Mail: hansfischer@netway.at

Neben unseren ASTFREIEN Türen und Zargen bieten wir auch astige Türelemente zu einem besonders günstigen Preis-/Leistungsverhältnis.

Bitte fragen Sie uns auch nach HAUS- und NEBENEINGANGSTÜREN!

Weiters in unserem Programm: Weiße Türelemente  
Teilmassive Türblätter  
Glatte Türen  
Wandverkleidungen

*Wir wollen, dass Sie von der EU profitieren und bieten Spitzenqualität zu einem fairen Preis-/Leistungsverhältnis!*

Wir liefern ASTFREIE

## MASSIVHOLZTÜREN

und Zargen in folgenden Hölzern

Modell S 2 A



100 % ERLE  
Warm und ausdrucksvoll ist das Holz, rötlich-weiß bis gelb-gold ist die Farbe, und hat einen lebhaften Charakter.



Modell S 2 B  
100 % FICHTE  
Diese astfreie Massivholztür ist ein preisgünstiger Klassiker aus Europas Wäldern.

100 % AHORN

Jung und elegant wirkt dieses europäische Laubholz. Aufgrund seiner feinen, dezenten Maserung fügt es sich leicht in den klassischen oder modernen Wohnbereich ein.

Modell S 32 A



### 100 % BIRKE

„Ich brauche` Tapetenwechsel“ sprach die Birke, „und komme als Tür in Ihr Haus!“

„Ich wachse zwischen 500-700 m Seehöhe und daher relativ langsam! Mein Holz ist somit sehr hart und zäh - ähnlich der Buche.“

Ich bin neuerdings sehr begehrt und beliebt im Innen-ausbau - liege also voll im „Trend“!

Auch als 4-Füllungstür lieferbar.

100 % LÄRCHE

Das langlebige, harzreiche und widerstandsfähige Holz bietet mit Fichte und Kiefer ebenfalls ein günstiges Preis-/Leistungsverhältnis.

Modell S 2 A



Modell S 3 E

100 % EICHE

Der dauerhafte, kompakte „Klassiker“ mit hellbraunem bis honigfarbenem Ton hat eine warme, elegante Struktur.

Die Oberflächen unserer Türen sind roh, lackiert oder auf Wunsch mit ökologischen Materialien behandelt.

**MASSIVES HOLZ - zeitlos, schön und wertbeständig!**

**EDLE HÖLZER - NATUR PUR!**

Nennen Sie uns Ihre individuellen Wünsche!

Wir liefern auch Doppel- und Schiebetüren, sowie auf Anfrage auch andere Modelle wie z. B. 1-Füllungstüren.

Modell S 3



100 % ESCH  
Dieses sehr helle Holz mit geradliniger Maserung, mit vorkommender flammen-artiger Äderung ist im Türenbau sehr beliebt.



Modell S 3 A

100 % KIRSCH  
Die dekorative Struktur und Maserung mit dem angenehmen Farbton machen jede Kirschbaumtür zu einer edlen Kostbarkeit.

Modell S 3 J



Modell S 2 E 9

100 % BUCHE gedämpft  
Der warme Farbton echter Buche liegt voll im Trend und schafft eine angenehme und elegante Atmosphäre.

Modell S 2



100 % KIEFER

Die Kiefer besitzt ein natürliches Ambiente für den, der den rötlichen Farbton schätzt.

Bitte entschuldigen Sie Farbabweichungen zu den natürlichen Holzönen!